

Értékesítési Program

www.lk-hatec.com



Párhuzamos befogó
hátsó futóműhöz



CsavarKonzol
első futóműhöz



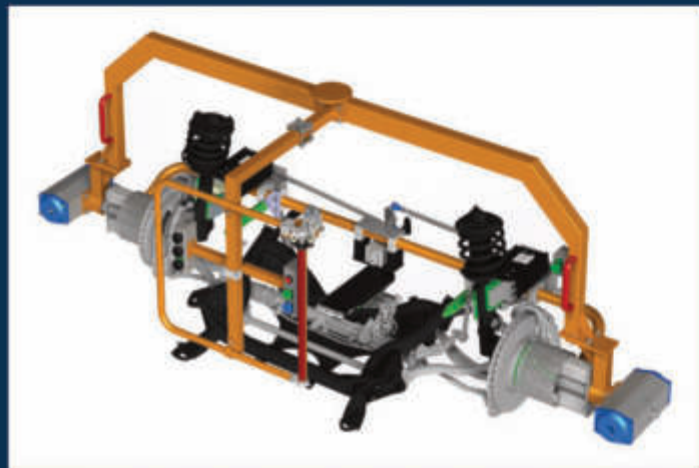
Akaszttós konzol
akkumulátorhoz



Párhuzamos befogó
akkumulátorhoz



Párhuzamos befogó
kupplung szerkezethez



Párhuzamos befogó
teljes első futóműhöz



Ollós befogó
főtengelyhez



Párhuzamos befogó
vázelemhez



Ajtőbefogó
ajtóbeépítéshez



Ollós befogó
kardán tengelyhez



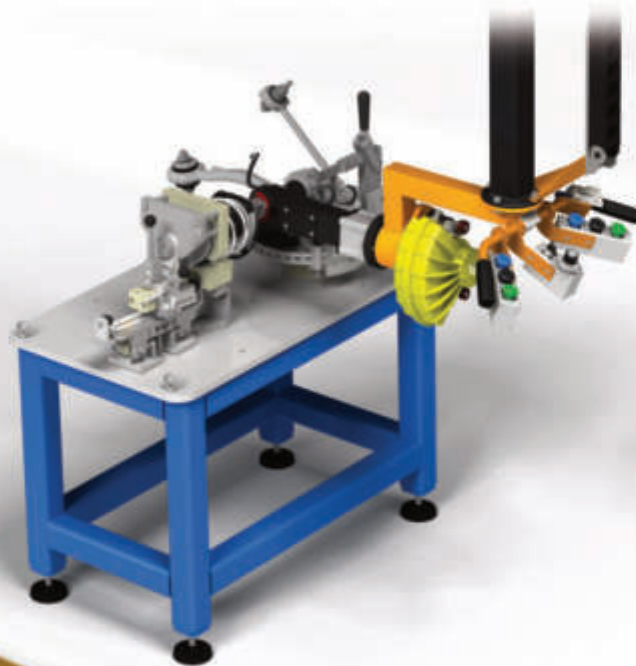
Párhuzamos befogó
hűtőhöz

LK-HATEC Kft.
Leichtkran-Handhabungstechnik

Befogótechnika az autóipar számára

Tartalomjegyzék

- Befogótechnika az autóipar számára 1 - 9
- Megoldások vázak szerelésénél 10 - 11
- Megoldások aggregátorok szerelésénél 12 - 13
- Megoldások motorok összeszerelésénél 14 - 15
- Megoldások végső szerelésénél 16 - 17
- Tartozékok az autóipar számára 18 - 20
- Alumínium-könnyűjáratú sínrendszer 21
- Teljes multifunkciós modul „Multifunktionshimmel“ 22
- Könnyűdaru- & pozícionálási technológia 23
- Jegyzetek 24
- Katalógus- & prospektus áttekintés 25
- Elérhetőség 26



- Vázszerelés
- Részegység szerelés
- Motor gyártása
- Végszerelés



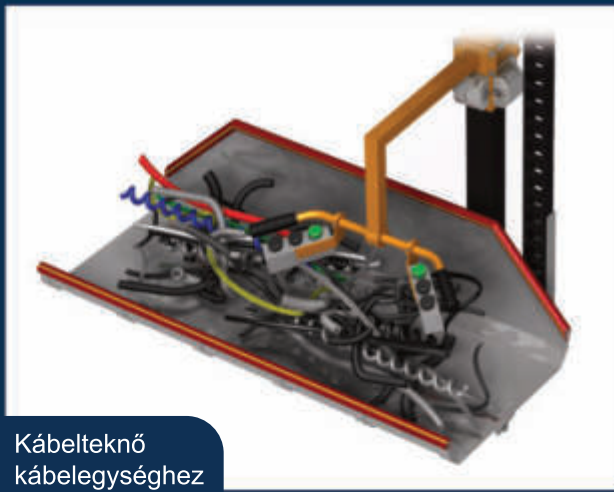
Ajtóbefogó
ajtóleszereléshez



Befogó konzol
cockpithez



Befogó konzol
tetőtérmodulokhoz



Kábelteknő
kábelegységhez



Akaszts befogó
klímakompresszorhoz



3-Pofás befogó
teleszkóplábhöz



Ollós befogó
első futóműrészhez

Minden alkalmazáshoz az igazi megoldás!



Vákuum konzol
tetőkárpíthoz



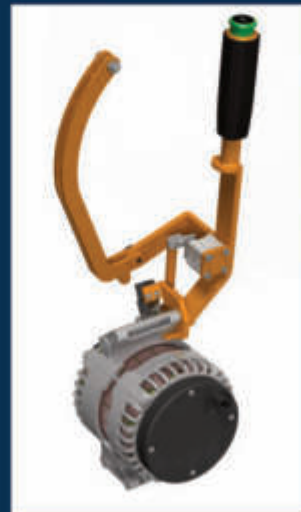
EC-csavarozó egység
crash dobozhoz



Ollós befogó
első futóműrészhez



Gördülőpofás befogó
kerékszereléshez



Akasztós befogó
generátorhoz



Ragasztósablon
sharkfin antennához



Akasztós befogó
osztóműhöz



Párhuzamos befogó
vonóhoroghoz



Befogó konzol
tolótetőhöz



Vákuumos-akasztós befogó üzemanyagtartályhoz



Satu befogó hátsó üléstámlához



Ollós befogó kipufogó rendszerhez



Párhuzamos befogókonzol üzemanyag tartályhoz



Ollós befogó kardán tengelyhez



3-pofás befogó pótkerékhez



Univerzális befogó üléshez



Párhuzamos befogó motorblokkhoz



Ajtóbefogó ajtóbeépítéshez

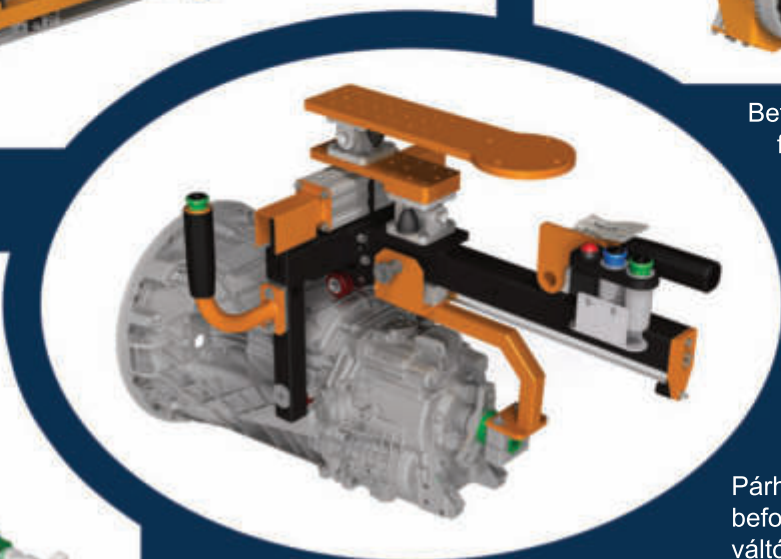
Eqy erős partner az autóösszeszerelésben



Befogó konzol
oldalelemhez



Befogó konzol
forgórész
(hybrid)



Párhuzamos
befogó
váltóműhöz

*Minden célra a megfelelőt,
győződjön meg róla!*



Ollós befogó
vezérműtengelyhez



Ajtóbefogó ajtóbeépítéshez
(továbbfejlesztett változat)



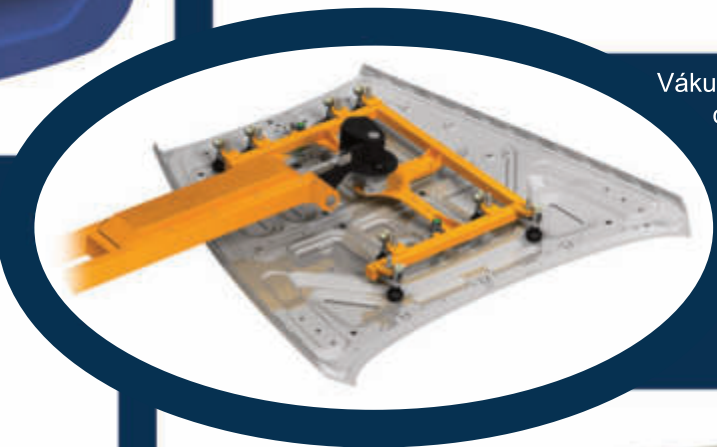
Befogó konzol
komplett első lökhárítóhoz



Befogókonzol
csomagterájtóhoz



Vákuum-fordító konzol
csomagterájtóhoz



Vákuumkonzol
motortér tetőhöz



Vákuumkonzol
első- & hátsó szélvédőhöz



Vákuumkonzol
hátfalhoz



Szerelőkonzol
tolótetőhöz



Párhuzamos befogó
klímaberendezéshez

Megoldások "a la carte" Érdeklődjenek nálunk!

Ragasztósablon
DVD-hez

Párhuzamos
befogó
hűtőmodulhoz



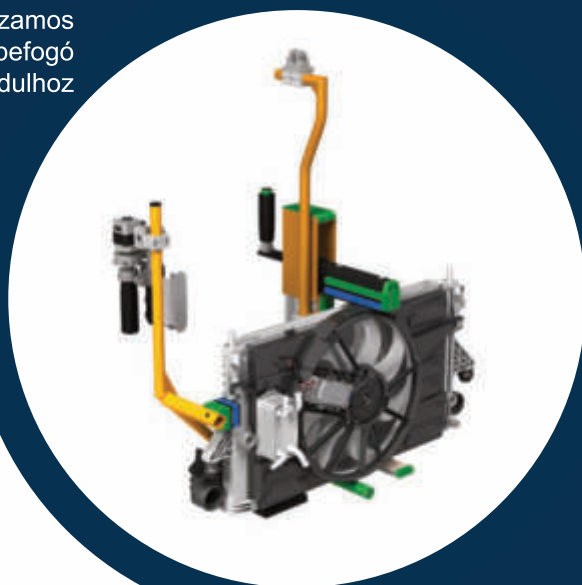
Szerelőkonzol
üzemanyagtartályhoz



Akasztszám
katalizátor



Vákuumkonzol
csomagtárájához



Párhuzamos befogó
féknyereghez



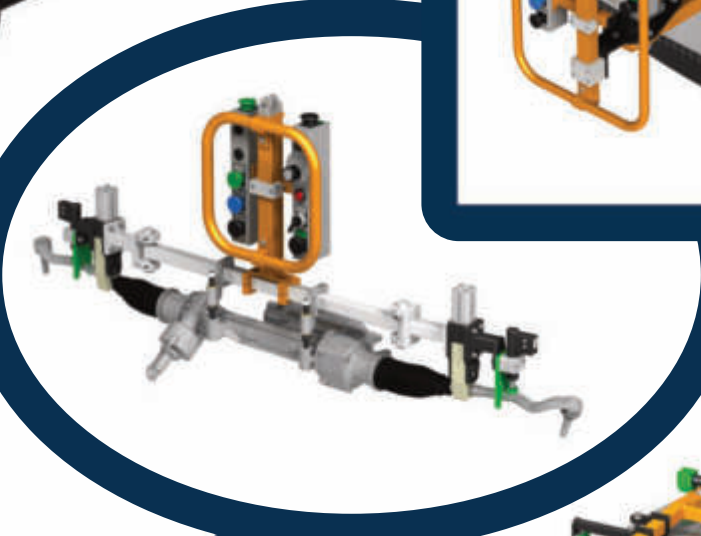
Párhuzamos befogó
dupla billentőművel üléstámlához



Ergonómikus szerelő ülés



Vákuumkonzol első- & hátsó szélvédőhöz



Ollós befogó kormányműhöz



Párhuzamos befogó technikai modulhoz



Befogókonzol tetőelemhez

Mérnökeink megoldják az Ön mozgástechnológiai feladatait !



Ragasztósablon spoilerhez



Párhuzamos befogó csomagterájtóhoz

Vákuumkonzol
traktor kapucnihoz



Vákuumkonzol
üzemanyagtartályhoz



Ollós befogó
karimás tengely



Ollós befogó
kormányserkezethez



Vákuumkonzol
ajtóbeépítéshez



Satubefogó
kerekekhez



Vákuumkonzol
lenderék



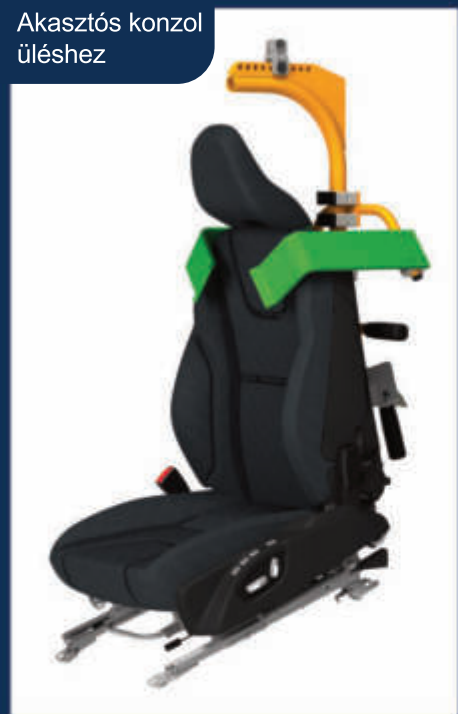
Párhuzamos befogó
hajtóműszekrényhez



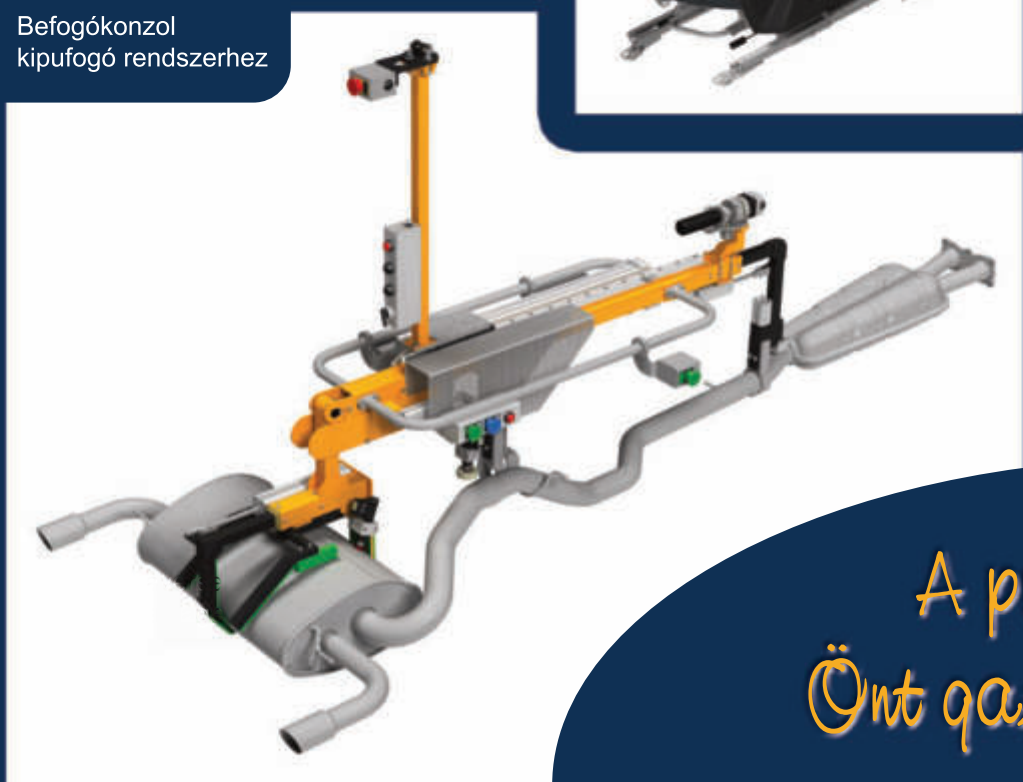
Vákuumkonzol hátsó ablakhoz



Akaszttós konzol üléshez



Befogókonzol kipufogó rendszerhez



Vákuumkonzol kupplung szerkezethez

A programunk Önt gazdagítja!



Párhuzamos befogó kormány szerkezethez



Befogókonzol lemezekhez

Megoldások vázak szerelésénél

VIGOMAT
Knickarmmanipulator

VIGO-MAT
vákuumkonzol
billentőművel
háttérfalakhoz



Handling-kezelés:

- tetők
- csomagterajtók & motortérháztetők
- háttérfalak & tetőtérfalak
- oldalsó elemek
- ajtók



PICO-MAT
satu befogó
ajtókhoz

PICO-MAT
Seilmanipulator



Vákuumkonzol
billentőművel
tetőtérfalakhoz

A befogók különböző pozícionáló gépekkel kombinálhatóak.

LK-HÄTEC Kft.
Leichtkran-Handhabungstechnik

Alkalmazások vázak szerelésénél

Megoldások aggregátorok szerelésénél

Handling-kezelés:

- féknyergék
- lengéscsillapítók
- hajtóművek & hajtóműszekrények
- integrál hordozók
- kábelkészletek
- kardán tengelyek
- klíma & hűtő modulok
- kormány szerkezetek
- üzemanyag tartályok
- első tengelyek

A befogók különböző pozícionáló gépekkel kombinálhatóak.

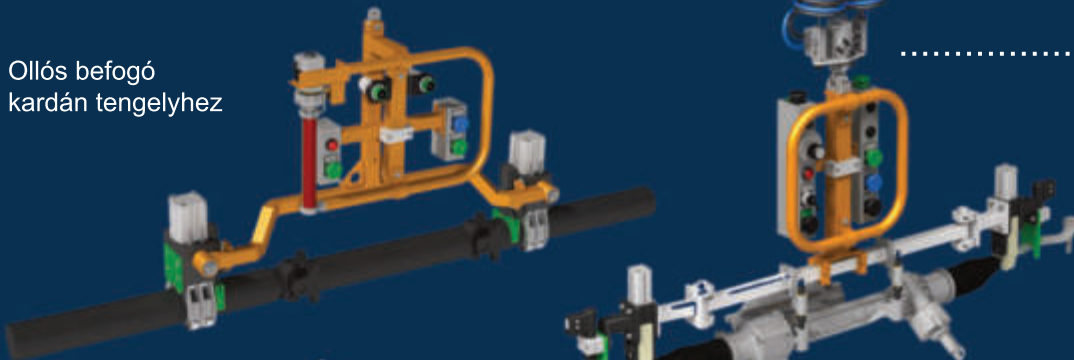


PICO-MAT
ollós befogó
kormány szerkezethez



Akaszts
szerszám
katalizátorhoz

Ollós befogó
kardán tengelyhez



Ollós befogó
első futómű részhez



PICO-MAT
Seilmanipulator



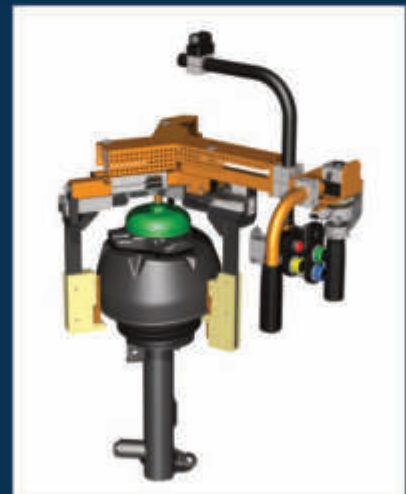
Satu befogó
első futómű részhez



Akaszts befogó
generátorhoz



Akaszts befogó
klímakompresszorhoz



3-Pofás befogó
teleszkóplábhhoz



Párhuzamos befogó
integrál hordozókhoz



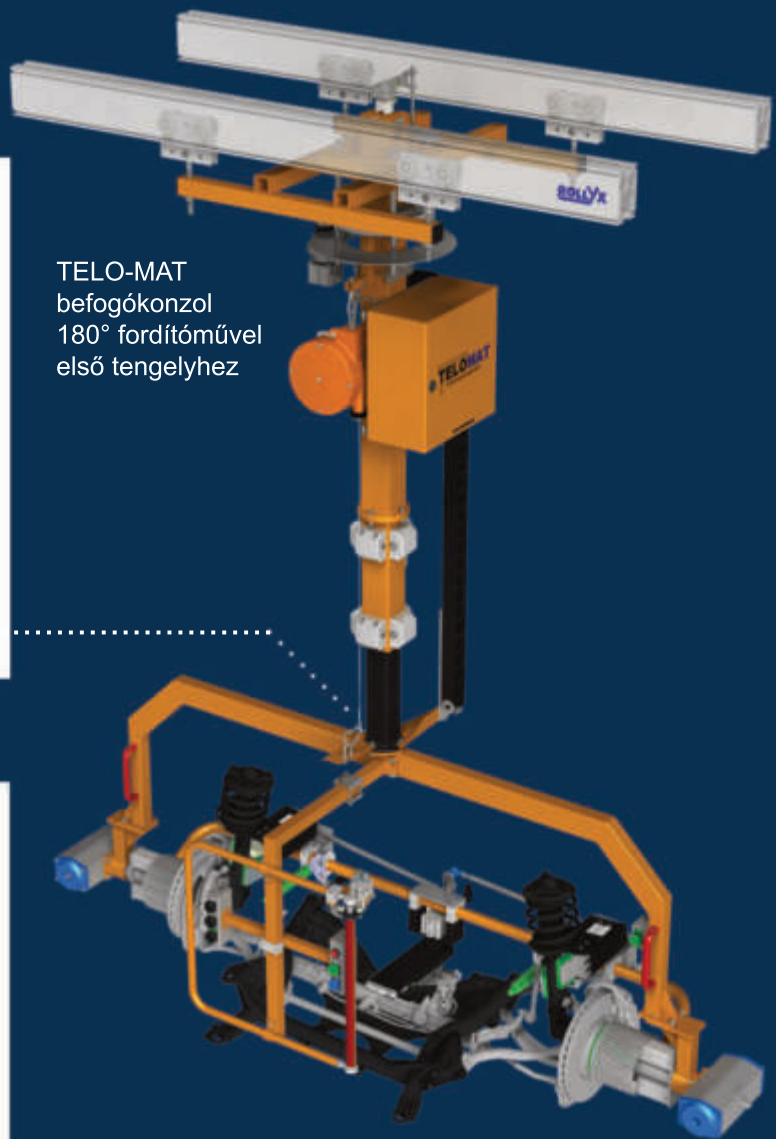
Párhuzamos
befogó klima-
berendezéshez



Párhuzamos befogó
féknyereghez



Párhuzamos
befogó váltóműhöz



TELO-MAT
befogókonzol
180° fordítóművel
első tengelyhez



Szerelőkonzol
üzemanyagtartályhoz

Megoldások motorok összeszerelésénél

Handling-kezelés:

- tengelykapcsolók
- karimás tengelyek
- motorblokkok
- főtengelyek
- vezérműtengelyek
- kardántengelyek
- rotorok (hybrid)
- állórész alkatrészek

A befogók különböző pozícionáló gépekkel kombinálhatóak.

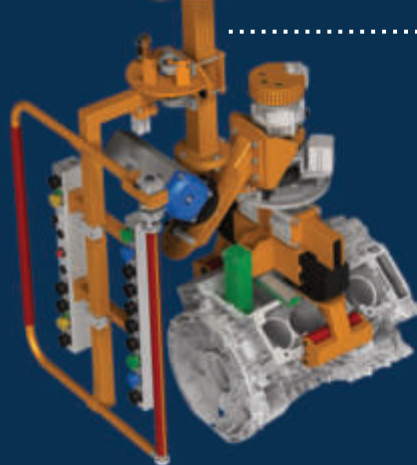


VIGO-MAT
párhuzamos
befogó billentő-
és fordítóművel
motorblokkokhoz

VIGOMAT
Knickarmmanipulator



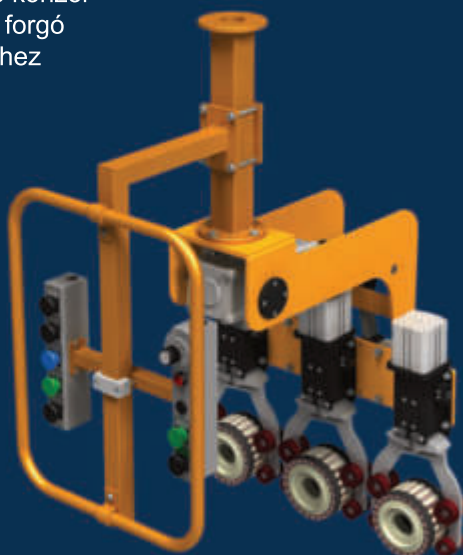
Befogó konzol
álló és forgó
részekhez



Ollós befogó
90° billentőművel
főtengelyekhez



Párhuzamos befogó
billentőművel
tengelykapcsolókhoz



Ollós befogókonzol
billentőművel állórész
alkatrészekhez

Motorok gyártása

LK-HATEC Kft.
Leichtkran-Handhabungstechnik

**Alkalmazások
motorok gyártása**



VIGO-MAT
ajtóbefogó
ajtóbeépítéshez

VIGOMAT
Knieckarmmanipulátor



Befogókonzol
csomagterájtóhoz



Párhuzamos befogó
akkumulátorhoz



Univerzális
befogó
üléshez

PICOMAT
Seilmanipulátor



PICO-MAT
befogókonzol
kipufogó rendszerekhez



Párhuzamos befogó dupla
fordítóművel üléstámlákhoz



Forgatható gördülőcsapágy
kerekekhez



Párhuzamos befogó
vonóhoroghoz

Megoldások végső szerelésénél

Handling-kezelés:

- kipufogó rendszerek
- vonóhorgok
- akkumulátorok
- műszerfalak
- crash dobozok
- felületek
- első- & hátsó szélvédők
- csomagtérajtók & ajtók
- tetőtérmodulok
- kerekek
- tolótetők
- ülések & üléstámláok
- sharkfin antennák és spoilerok

TELOMAT
Teleskopmanipulator



TELO-MAT
vákuumkonzol
csomagtérajtókhoz

A befogók különböző
pozícionáló gépekkel
kombinálhatóak.



Vákuumkonzol
első- & hátsó szélvédőhöz



Satu befogó
kerekekhez



Ragasztósablon
sharkfin antennához



Ragasztósablon
spoilerhez

Végszerelés

LK-HATEC Kft.
Leichtkran-Handhabungstechnik

**Alkalmazások
végső szerelésénél**



Függesztő-váltókonzol
kannákhoz



Párhuzmos befogó
hálós kosárhoz



Tüskés befogó
fóliatekersekhez



Villás-párhuzmos befogó
tároló ládákhoz



Vákuumkonzol
töltéshordozóhoz



Szerszámoskocsi
csavarástechnikával

Ollós befogó
konzol
formákhoz



Függesztő konzol
vödörkhöz



Párhuzamos befogó
karton dobozokhoz



Villás szerszám
mérleggel KLT-ládákhoz



Párhuzamos befogó
lemezekhez



Ollós befogó
hordókhoz



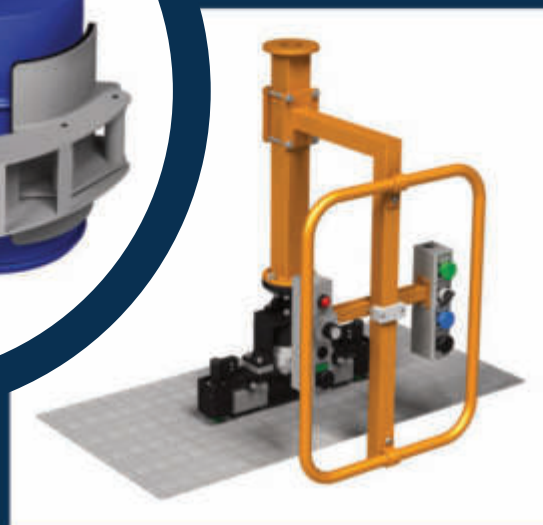
Vákuumkonzol
karton dobozokhoz



4 pofás befogó
200 literes fémhordókhoz



3 pofás befogó
huzaltekercsekhez



Mágneskonzol
lemezekhez



Csavarozási
technika



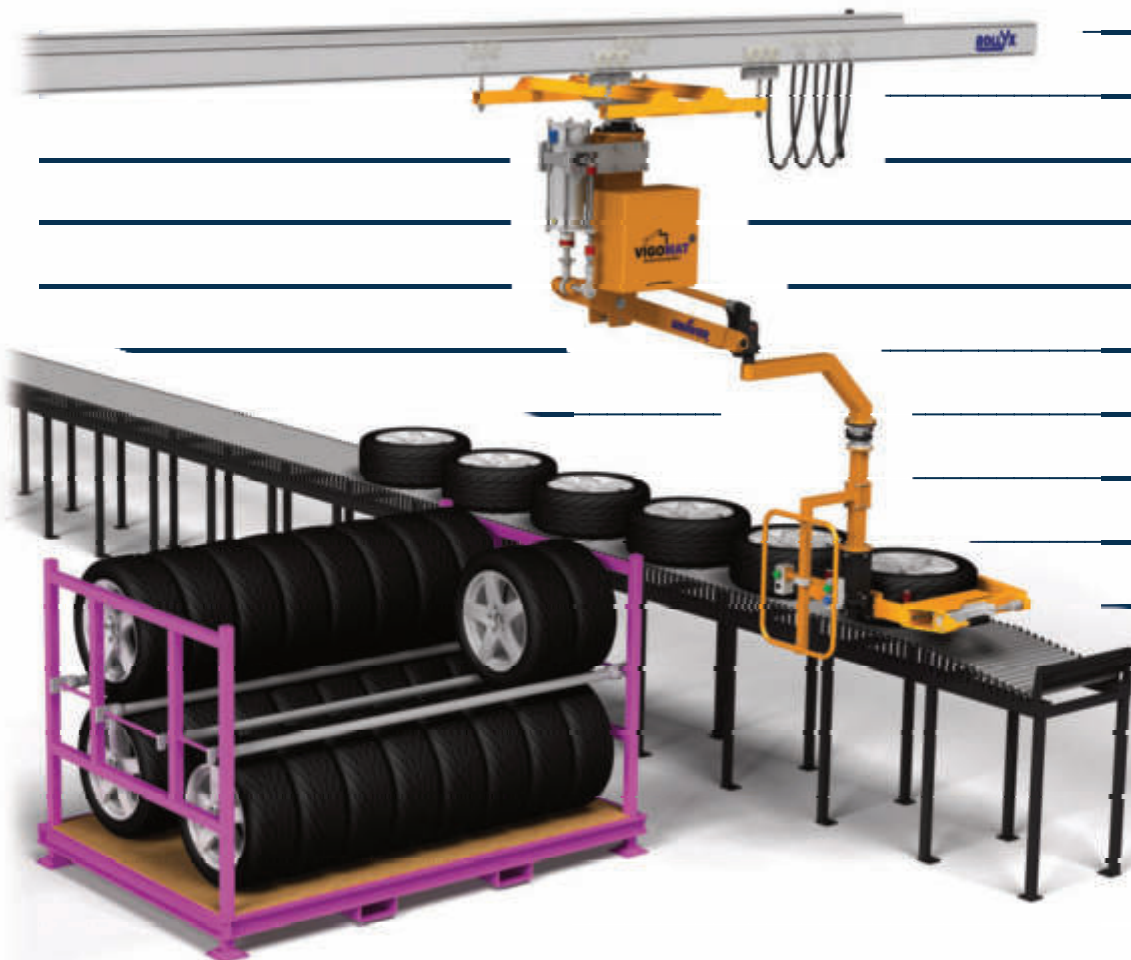
Párhuzamos befogó
PET-ládákhoz



Párhuzamos befogó
raklapokhoz

LK-HATEC Kft.
Leichtkran-Handhabungstechnik

**Tartozékok
az autóipar számára**





SR 100, SR 150 és SR 200 max. 1000 kg, SR 250 max. 3000 kg, SR 175M (multifunkciós) max. 1000 kg



Görgősor



Végzáró elem



Elektromos energiaellátás



Pneumatikus energiaellátás



Fékek



Dörzskerekes meghajtás



Felfüggesztések



Végütközők kívül és belül



Biztonsági csapok a pályavégeken



Csúszópályás elektomos kábelvezetés



Biztonsági drótkötelek



Darukocsi



Sín toldóelem



Végálláskapcsoló



Alumínium-könnyűjáratú sínrendszer



Készulemek 8 m hosszúságig

Készulemek
 összes szerelőegységek
 kiütelezéséhez

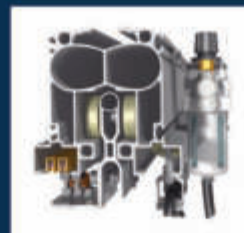
- teljes vezetékszakaszok
 sínpályával:
 - manipulátorokhoz
 - szerszámokhoz
 - csavarozási technikához
- kábelcsatornák
- 4" sűrített levegő
- fénysáv
- vészki kapcsoló
- minőségi stop



Sínprofil
 SR 175M



Áramvezető
 sínek



Energia- és
 áram ellátás

- alacsony tervezési ráfordítás
- egyszerű és gyors szerelés
- kedvező beszerzési költségek
- tökéletes funkcionalitás

ROLLYX
 SCHIENENSYSTEM

Teljes
 multifunkciós modul



Láncos emelő
max. 3000 kg



ZYBA-MAT
max. 400 kg



PICO-MAT
max. 120 kg



YXO-MAT
max. 300 kg



Csuklós-köteles
készülék max. 110 kg



Csuklós-köteles
készülék max. 110 kg



SUBA-MAT
max. 580 kg



TELO-MAT
max. 1500 kg



VIGO-MAT
max. 500 kg



VIGO-MAT
max. 500 kg

*Súlytalanná
tesszük a terhet!*



Csuklós-oszlopos
forgódaru max. 500 kg



Oszlopos forgódaru
max. 3000 kg



2 Portálos acélszerkezet
max. 3000 kg



3 Portálos acélszerkezet
max. 3000 kg



Tetőszerkezetről
függesztett
max. 3000 kg



Regálrendszerrel
kiszolgáló készülék
max. 1000 kg

Értékesítési Program



Befogótechnika az általános ipar számára

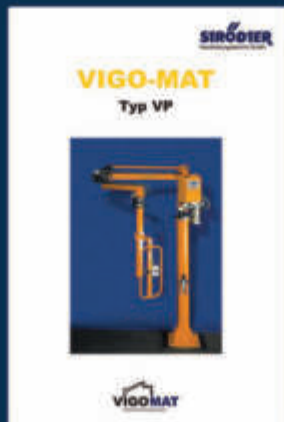


ROLLYX Alumínium-könnyűjáratú sínrendszer

Valamennyi dokumentum elérhető több nyelven.

Prospektus áttekintés

Prospektusok



VIGO-MAT



TELO-MAT

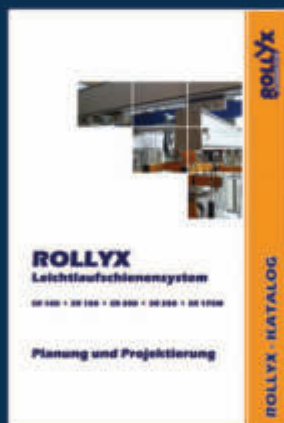


PICO-MAT



Csuklós-köteles készülék

Katalógus



ROLLYX Tervezés és fejlesztés



Könnyű-daru rendszerek

Kérje dokumentumokat!

LK-HATEC Kft.
Leichtkran-Handhabungstechnik

Katalógus- & prospektus áttekintés



LK-Hatec Kft. Magyarország

Termelés Szervíz

6060 Tiszakécske
Szolnoki u 48.
E-Mail:
tiszakecske@lk-hatec.com

Tervezés Bemutatóterem Forgalmazás Szervíz

4031 Debrecen
Vadvirág u. 11 A/4
E-Mail:
debrecen@lk-hatec.com

Internet:
www.lk-hatec.com



Párhuzamos befogó
kerekek



Párhuzamos befogó
kerék fuvarozók



Satu befogó
első futóműrészhez



Satu befogó
hátsó üléstámlához



Vákuumkonzol
homlokzati fal



Csavarozási
technika
crash dobozhoz